

# SensoIRIS T110 IS

## Adresseerbare warmtedetector

EN54-5/ 17

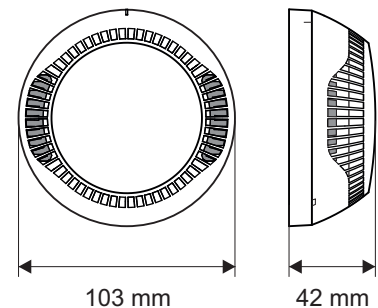
### Omschrijving

De SensoIRIS T110 IS is een adresseerbare warmtedetector met ingebouwde dubbele isolator. Deze detector is ontworpen op een adresseerbare brandmeldcentrale met het TTE communicatie protocol. De detector is gevoed via de brandmeldcentrale en aangestuurd via het communicatieprotocol.



### Technische specificaties:

|   |   |
|---|---|
| • Voedingsspanning                            | 15 - 32VDC (Nom. 27VDC)                 |
| • Stroomverbruik in rust, zonder communicatie | < 170µA@27VDC                           |
| • Stroomverbruik in rust, met communicatie    | < 290µA@27VDC                           |
| • Stroomverbruik in alarm, met communicatie   | 6.5mA                                   |
| • Klasse (instelbaar vanuit centrale)         | A1R, A2S, BS                            |
| • Gevoeligheid:                               | Hoog / Normaal / Middel / Laag          |
| • Te bewaken oppvlakte:                       | max 35m <sup>2</sup>                    |
| • Maximale hoogte:                            | max 3.5m                                |
| • Uitgang in alarm op klem RI                 | 7.5 mA (max)/ 7.5V                      |
| • Sectie aders                                | 0.4mm <sup>2</sup> - 2.0mm <sup>2</sup> |
| • Omgevingstemperatuur                        | -10°C to +60°C                          |
| • Maximale vochtigheid                        | (93 ± 3)% @ 40°C                        |
| • Beschermingsgraad                           | IP30                                    |
| • Gewicht (sokkel incl)                       | ~110g                                   |
| • Afmetingen (sokkel incl)                    | 103x42mm                                |



CE<sup>15</sup>  
1293

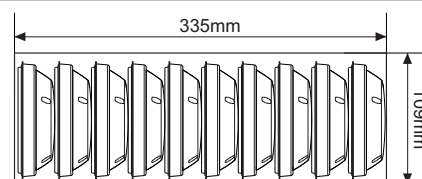
DoP No: 024

1293-CPR-0453

EVPU: N.B.1293

### Verpakkingsinformatie

**Masterdoos:** 10 stuks SensoIRIS T110 IS, afmetingen 335 x 109 x 109 mm, zonder sokkel. Alle detectoren hebben een beschermingskap in kunststof



### Compatible producten

**IRIS** - adresseerbare brandmeldcentrale, 96 zones

**SIMPO** - adresseerbare brandmeldcentrale, 16 zones

**SensoIRIS FRI-1** - Nevenindicator

**SensoIRIS B124** - standaard sokkel

**Deep Base** - Accessoire voor montage op ruwe oppervlakken, buitenleidingen, ed

**SensoIRIS Programmer** - Programmatietoestel